



LOCKER TOOLS
L - XL



CASSETTIERA
4.0



ROTO LOCKERS
DPI



LOCKER MAX

SERIE “LOCKER TOOLS” L - XL

Automazione. L'evoluzione della logistica

**Gestione automatizzata
della logistica del
materiale utensile**

**Immediato accesso
per tutti, in qualsiasi
momento della
giornata, ai materiali
di consumo.**

**Interfaccia semplice e
intuitiva, affidabilità e
sicurezza, con qualità
estetica e design.**



Caratteristiche meccaniche

- La particolare struttura di trasmissione dei movimenti rende il sistema molto affidabile e non richiede particolare manutenzione.
- Il magazzino è costruito integralmente in acciaio trattato per evitare la ruggine, l'ossidazione e le deformazioni imputabili alla temperatura e/o peso.

Caratteristiche strutturali

- Touch-screen blindato (grado di protezione - IP 65)
- Peso totale 630 kg (+ 150 kg di confezioni)

Caratteristiche tecniche

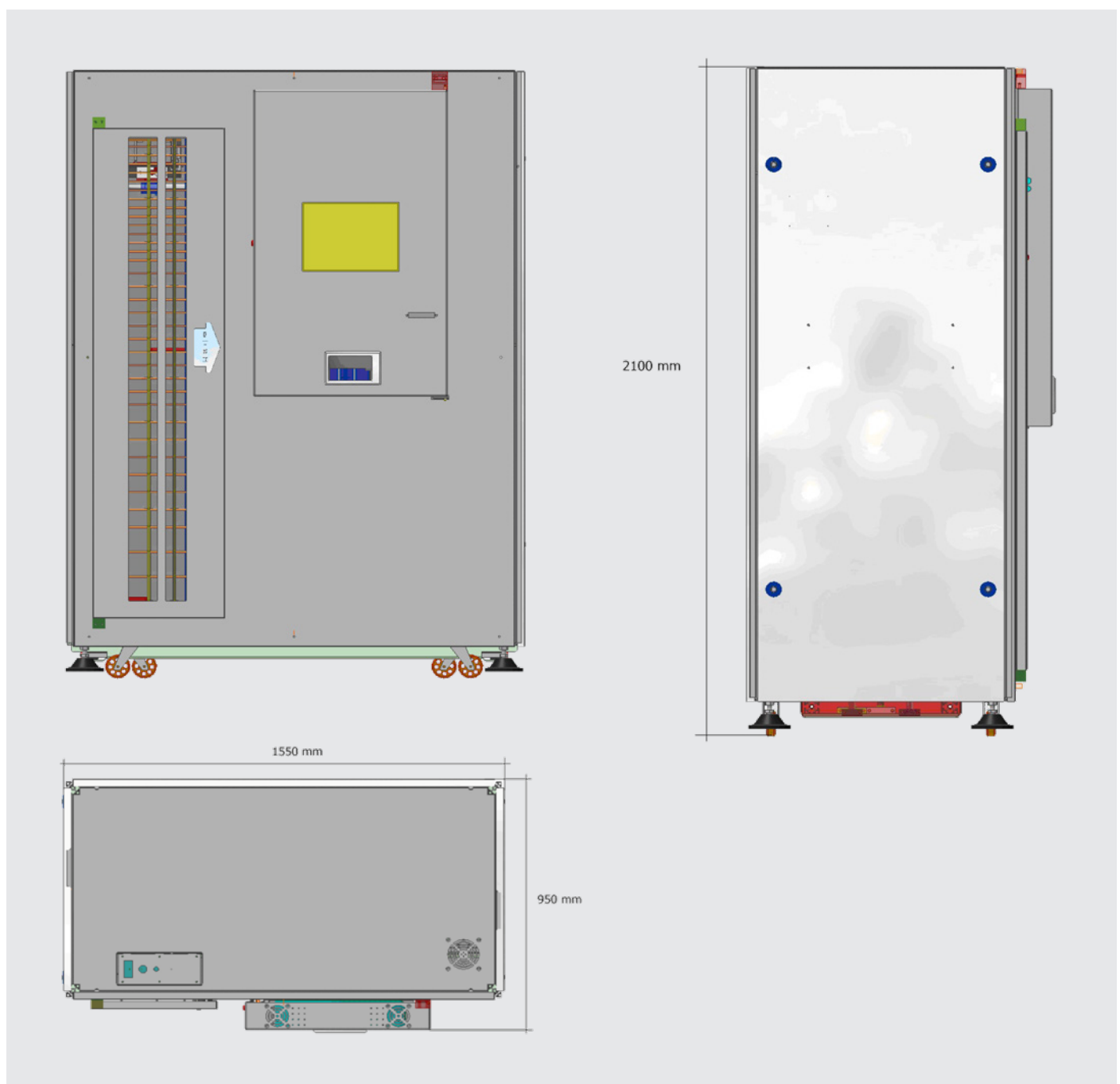
- Tensione di alimentazione 220 volt +/- 5%
- Potenza nominale 850 W
- Corrente nominale 3,8 A - Stanby 1,6 A - Movimento
- Connessioni di rete RJ45
- Fusibili di rete 6.3 A (posti vicino al pulsante di accensione)

Protezione - sicurezza

- Grado di protezione IP55
- Protetto contro l'accesso di corpi solidi di dimensione inferiore a 1 mm
- Protetto contro i getti d'acqua.

Misure standard

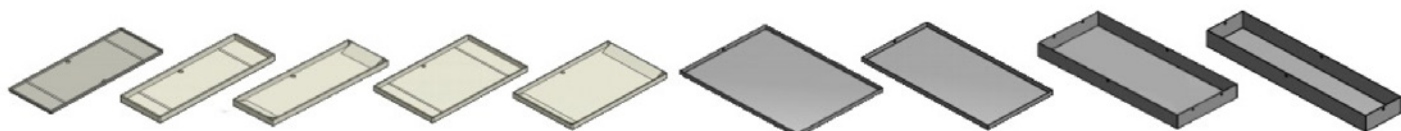
Tipologia	Micro	Mini	Large	XLarge
LARGHEZZA	750	750	1150	1550
PROFONDITA	700	950	950	950
ALTEZZA	2100	2100	2100	2100



Tipologia vassoi e altezza prodotti

Cod. Art.	Descrizione Articolo/Description
BA500105A	Vassoio Plastico 70x200x11
BA500106A	Vassoio Plastico 125x200x11
BA500108	Vassoio Plastico 70x200x11 con piani inclinati
BA500108	Vassoio Plastico 125x200x11 con piani inclinati
MGT50074	Vassoio Plastico 76x200x5,5
MGT10685	Vassoio Metallico 70X200X23
MGT10689	Vassoio Metallico 70x200x30
MGT10687	Vassoio Metallico 70x200x38
MGT10854	Vassoio Metallico 70x200x16 cbpcb
MGT10854A	Vassoio Metallico 70x200x16 cbpcb con calamita
MGT10859	Vassoio Metallico 70x200x26 cbpcb
MGTP10854	Vassoio Metallico 70x200x23 cbpcb
MGTP10854A	Vassoio Metallico 70x200x23 cbpcb con calamita
MGT10791	Vassoio Metallico 70x200x36 cbpcb
MGTP10791A	Vassoio Metallico 70x200x36 cbpcb con calamita
MGT10771	Vassoio Metallico 70x200x46 cbpcb
MGT10773	Vassoio Metallico 70x200x76 cbpcb
MGT10601	Vassoio Metallico 70X310x30
MGT10793	Vassoio Metallico 70x310x36 cbpcb
MGT10883	Vassoio Metallico 70x310x46 cbpcb
MGT10769	Vassoio Metallico 70x310x76 cbpcb
MGT10835	Vassoio Metallico 125x200x26 cbpsb
MGT10836	Vassoio Metallico 125x200x34 cbpsb

Cod. Art.	Descrizione Articolo/Description
MGT10815	Vassoio Metallico 125x200x36 cbpcb
MGT10816	Vassoio Metallico 125x200x76 cbpcb
MGT10676	Vassoio Metallico 125x310x30
MGT10805	Vassoio Metallico 125x310x26 cbpcb
MGT10867	Vassoio Metallico 125x310x36 cbpcb
MGT10775	Vassoio Metallico 125x310x46 cbpcb
MGT10766	Vassoio Metallico 125x310x76 cbpcb
MGT10817	Vassoio Metallico 125x310x76 cbpcb pesante
MGT10828	Vassoio Metallico 125x310x76 cbpcb pesante
MGT10866	Vassoio Metallico 125x310x110 cbpcb
MGT10862	Vassoio Metallico 125x425x110 cbpcb
MGT10876	Vassoio Mgt 125x420x108 cbpcb
MGT10895	Vassoio Mgt 125x420x100 cbpcb
MGT10691	Vassoio Metallico 145x310x14
MGT10485	Vassoio Metallico 160x310x11
MGT10841	Vassoio Metallico 160x415x110 cbpcb
MGT10855	Vassoio Metallico 160x425x30 cbpcb
MGT10840	Vassoio Metallico 160x310x110 cbpcb
MGT10483	Vassoio Metallico 226x310x11
MGT10804	Vassoio Metallico 234x310x16 cbpcb
MGT00338	Vassoio Metallico Box Less 226x310x50
103600A	Vassoio plastico Box Less 160x274x45
C07CASMOB2VE	Vassoio plastico 160x290x110 con maniglia



Esempi di massima capienza magazzini RotoTOOLS

XLarge

	Tipologia Vassoio	Posizioni Robot	Posizioni Raster	Totale	%
B01	76x6,5x200	5001	35	5036	100
	TOTALE	5001	35	5036	100

Large

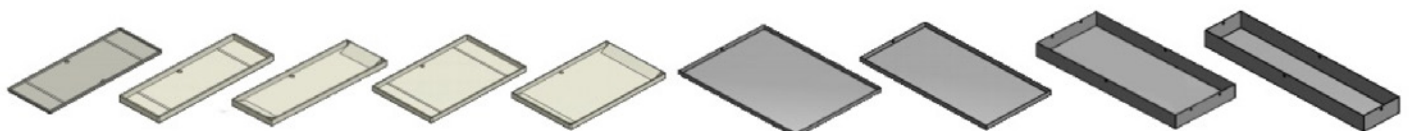
	Tipologia Vassoio	Posizioni Robot	Posizioni Raster	Totale	%
B01	76x6,5x200	3131	35	3166	100
	TOTALE	3131	35	3166	100

Mini

	Tipologia Vassoio	Posizioni Robot	Posizioni Raster	Totale	%
B01	76x6,5x200	1635	35	1670	100
	TOTALE	1635	35	1670	100

Micro

	Tipologia Vassoio	Posizioni Robot	Posizioni Raster	Totale	%
B01	76x6,5x200	700	35	735	100
	TOTALE	700	35	735	100



Capacità magazzino RotoTOOLS

Dimensioni: 1550 x (950 – 1050 – 1200) x h 2100 mm

Configurazione 710219

BO	Vassoio	POS MAG	RASTER	TOT	%
B01	70X18X200	1000	15	1015	60
B02	70X23X200	192	6	198	12
B03	70X28X200	159	5	164	10
B04	70X38X200	152	5	157	9
B05	70X38X310	160	4	164	10
	TOTALE	1663	35	1698	100

Configurazione 707819

BO	Vassoio	POS MAG	RASTER	TOT	%
B01	70X18X200	450	8	276	23
B02	70X38X200	268	4	454	39
B03	70X38X310	280	4	284	24
B04	70X78X310	19	4	23	2
B05	125X38X310	117	3	120	10
B06	125X78X310	19	3	22	2
	TOTALE	1153	26	1179	100

Configurazione 725520

BO	Vassoio	POS MAG	RASTER	TOT	%
B01	70X18X200	976	8	984	68
B02	70X38X200	160	4	164	11
B03	70X38X310	200	4	204	14
B04	70X78X310	38	4	42	3
B05	125X38X310	39	3	42	3
B06	125X78X310	19	3	22	1
	TOTALE	1432	26	1458	100

Configurazione 709619

BO	Vassoio	POS MAG	RASTER	TOT	%
B01	70X18X200	1000	15	1015	59
B02	70X23X200	192	6	198	11
B03	70X28X200	260	5	265	15
B04	70X38X200	240	11	251	14
	TOTALE	1692	37	1729	100

Configurazione 709419

BO	Vassoio	POS MAG	RASTER	TOT	%
B01	70X18X200	1000	12	1012	67
B02	70X38X200	209	6	215	14
B03	70X38X310	220	5	225	15
B06	70X78X200	30	3	33	2
B07	70X78X310	30	3	33	2
	TOTALE	1489	29	1518	100

Configurazione 707719

BO	Vassoio	POS MAG	RASTER	TOT	%
B01	70X18X200	1000	12	1012	67
B02	70X38X310	440	11	451	29
B06	70X78X310	57	6	63	4
	TOTALE	1497	29	1526	100

Configurazione 707119_1

BO	Vassoio	POS MAG	RASTER	TOT	%
B01	70X18X200	268	8	276	25
B02	70X38X200	450	4	454	42
B03	70X38X310	120	4	124	11
B04	70X78X310	19	4	23	2
B05	125X38X310	195	3	198	18
B06	125X78X310	19	3	22	2
	TOTALE	1071	26	1097	100

Configurazione 651216_3

BO	Vassoio	POS MAG	RASTER	TOT	%
B01	70X18X200	660	10	670	74
B02	70X48X200	0	3	3	0
B04	70X108X200	52	4	56	6
B05	125X48X310	168	2	170	19
B06	125X108X310	12	1	13	1
	TOTALE	892	20	912	100

Configurazione 659817

BO	Vassoio	POS MAG	RASTER	TOT	%
B01	125X28X200	156	8	164	34
B02	125X38X200	142	8	150	31
B03	125X48X310	80	6	86	17
B04	125X78X310	80	4	84	17
	TOTALE	458	26	484	100

Configurazione 667017_1

BO	Vassoio	POS MAG	RASTER	TOT	%
B01	70X18X200	1608	28	1636	89
B02	125X28X200	208	6	214	11
	TOTALE	1816	34	1850	100

Configurazione 685018

BO	Vassoio	POS MAG	RASTER	TOT	%
B01	160x110x310	74	5	79	45
B02	125x110x425	91	5	96	55
	TOTALE	165	10	175	100

Configurazione 651216

BO	Vassoio	POS MAG	RASTER	TOT	%
B01	70X18X200	2106	40	2146	100
	TOTALE	2106	40	2146	100

Capacità magazzino RotoTOOLS Dimensioni: 1150 x (950 – 1050) x h 2100 mm

Configurazione 642016

BO	Vassoio	POS MAG	RASTER	TOT	%
B01	70X18X200	810	8	818	84
B02	70X38X200	80	8	88	8
B03	70X78X200	19	4	23	2
B04	125X38X200	39	3	42	4
B05	125X78X200	19	3	22	2
	TOTALE	967	26	993	100

Configurazione 638016

BO	Vassoio	POS MAG	RASTER	TOT	%
B01	70X18X200	517	8	525	61
B02	70X28X200	104	4	108	12
B03	70X48X200	64	4	68	8
B04	70X78X200	57	0	57	7
B05	125X28X200	104	6	110	12
	TOTALE	846	22	868	100

Configurazione 651016

BO	Vassoio	POS MAG	RASTER	TOT	%
B01	70X18X200	581	8	589	69
B02	70X38X200	80	8	88	10
B03	70X78X200	76	4	80	9
B04	125X28X200	52	3	55	6
B05	125X28X310	52	3	55	6
	TOTALE	841	26	867	100

Configurazione 658417a

BO	Vassoio	POS MAG	RASTER	TOT	%
B01	70X18X200	605	15	620	56
B02	70X23X200	256	6	262	24
B03	70X28X200	104	5	109	10
B04	70X38X200	120	11	131	11
	TOTALE	1085	37	1122	100

Configurazione 708019

BO	Vassoio	POS MAG	RASTER	TOT	%
B01	70X18X200	605	12	617	67
B02	70X38X200	200	8	208	22
B03	70X48X200	64	6	70	7
B04	70X78X200	38	4	42	4
	TOTALE	907	30	937	100

Configurazione 642016_1

BO	Vassoio	POS MAG	RASTER	TOT	%
B01	70X18X200	833	8	841	84
B02	70X38X200	80	8	88	8
B03	70X78X200	19	4	23	2
B04	125X38X200	39	3	42	4
B05	125X78X200	19	3	22	2
	TOTALE	990	26	1016	100

Configurazione 665817

BO	Vassoio	POS MAG	RASTER	TOT	%
B01	70X18X200	818	8	826	77
B02	70X38X200	160	12	172	15
B03	125X28X200	52	3	55	5
B04	125X38X200	39	3	42	4
	TOTALE	1069	26	1095	100

Configurazione 661217

BO	Vassoio	POS MAG	RASTER	TOT	%
B01	70X18X200	134	20	154	20
B02	70X38X200	222	4	226	32
B03	70X38X310	120	4	124	18
B04	125X28X200	208	6	214	30
	TOTALE	684	34	718	100

Configurazione 659517

BO	Vassoio	POS MAG	RASTER	TOT	%
B01	70X18X200	502	10	512	55
B02	70X28X200	156	18	174	17
B03	125X28X200	260	6	266	28
	TOTALE	918	34	952	100

Capacità magazzino RotoTOOLS Dimensioni: 730 x 950/750 x h 2100 mm

Configurazione 661417_6

BO	Vassoio	POS MAG	RASTER	TOT	%
B01	70X18X200	50	8	58	19
B02	70X38X200	112	8	120	43
B03	70X78X200	38	4	42	15
B04	125X38X200	39	3	42	15
B05	125X78X200	19	3	22	7
	TOTALE	258	26	284	100

Configurazione 661417_5 no punto singolo

BO	Vassoio	POS MAG	RASTER	TOT	%
B01	70X14X200	162	62	162	30
B02	70X18X200	126	47	126	23
B03	70X23X200	104	40	104	19
B04	70X28X200	87	35	87	16
B05	70X38X200	68	28	68	12
	TOTALE	547	212	547	100

Configurazione 661417_3 no punto singolo

BO	Vassoio	POS MAG	RASTER	TOT	%
B01	70X14X200	62	62	62	29
B02	70X18X200	47	47	47	22
B03	70X23X200	40	40	40	19
B04	70X28X200	35	35	35	17
B05	70X38X200	28	28	28	13
	TOTALE	212	212	212	100

Configurazione 661417_1

BO	Vassoio	POS MAG	RASTER	TOT	%
B01	70X18X200	289	8	297	71
B02	70X38X200	40	8	48	10
B03	70X78X200	19	4	23	5
B04	125X38X200	39	3	42	10
B05	125X78X200	19	3	22	5
	TOTALE	406	26	432	100

Configurazione 661417_2

BO	Vassoio	POS MAG	RASTER	TOT	%
B01	70X18X200	289	12	301	63
B02	70X38X200w	120	8	128	26
B03	70X48X200	32	6	38	7
B04	70X78X200	19	4	23	4
	TOTALE	460	26	486	100

Configurazione 661417_3

BO	Vassoio	POS MAG	RASTER	TOT	%
B01	70X18X200	70	18	88	40
B02	70X38X200	72	15	87	41
B03	70X48X200	32	14	46	18
	TOTALE	174	47	221	100

Caratteristiche Software

- Gestione Categorie / Sottocategorie
- Gestione Assiemi / Gruppi di prodotti / Kit
- Gestione Prodotti multipli su stesso vassoio / confezioni
- Gestione Priorità in erogazione (Riaffilato)
- Gestione Alias dei Barcode e dei codici Fornitore
- Gestioni Utenti / abilitazioni / restrizioni / Limitazione per quantità nel tempo
- Gestione Gruppo di utenti con abilitazioni e assegnazione gruppo prodotto
- Gestione Restituzione di prodotti parzialmente consumati (multi prodotto)
- Gestione Prodotti Ritornabili
- Gestione Ordini (scorta minima, livello di riordino, fine disponibilità)
- Gestione Centri di Costo
- Gestione Ricerca tramite Tag, Codice Fornitore, Bcd, Descrizione etc...
- Gestione vari Report: Selezione Campi / Orario / Lunghezza periodo / Destinatario / Tipo formato visualizzabile (exel, csv)
- GUI completamente personalizzabile
- Supporto Multilingue
- Possibilità di abbinare immagini al singolo prodotto
- Possibilità di installare il software su altri pc in rete
- Backup Manuale o Automatico anche in cloud
- Avvio di procedure tramite interfaccia Web
- Visualizzazione di tutti i movimenti di un singolo prodotto, prelievi e consegne
- Ordine automatico via e-mail ai contatti interni e/o esterni
- Carico Automatico di più prodotti non uguali
- Aggiornamento Automatico delle scorte
- Integrazione gestionali di terze parti a mezzo protocollo di comunicazione (Tipo SAP) e Border Table

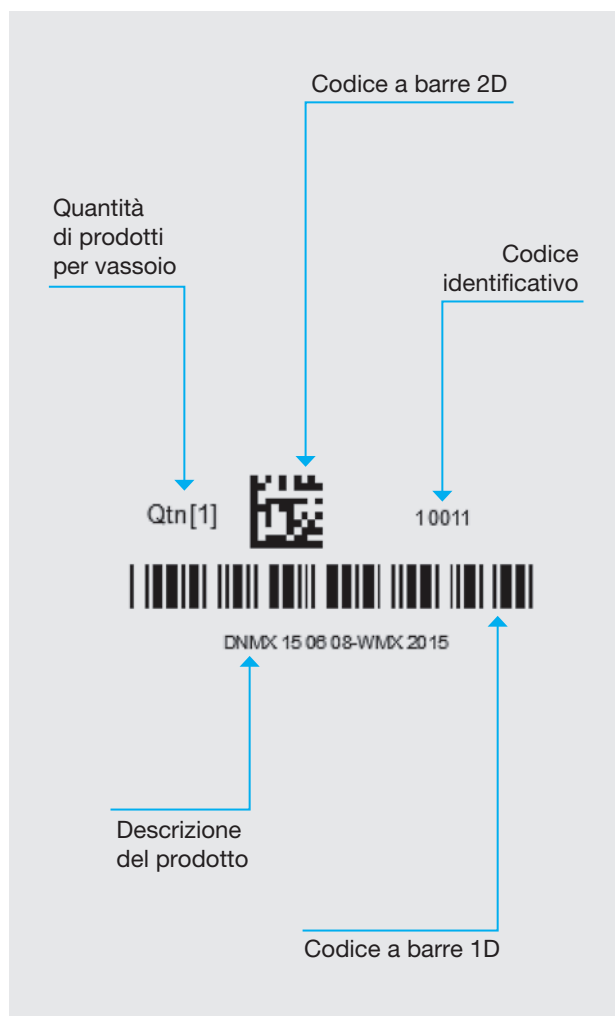
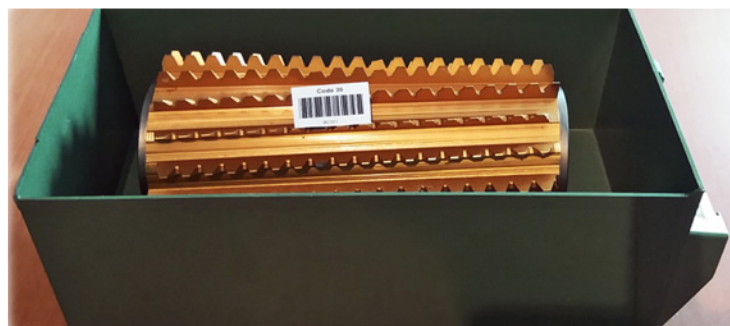
Tipologie e posizionamento codici a barre



Termica



A Sublimazione



SERIE “CASSETTIERA 4.0”

Automazione.
L'evoluzione
della logistica

**Gestione automatizzata
della logistica del
materiale utensile**

**In qualsiasi momento
della giornata, ai
materiali di consumo.**

**Interfaccia semplice e
intuitiva, affidabilità e
sicurezza, con qualità
estetica e design.**



- **Riconoscimento automatico sul carico dei prodotti**
- **Giacenza dei prodotti e magazzino**
- **Tracciabilità delle movimentazioni in ingresso e uscita**
- **Tracciabilità degli accessi**
- **Liste di riordino dei materiali**
- **Generazione automatica degli ordini**

Modello M1335 Master
a 20 sportelli, schermo touch da 15''
(700x400x1830 mm)



Particolare degli sportelli

Caratteristiche tecniche

- Tensione di alimentazione 220 Volt
- Potenza massima 200 W
- Touch-screen da 15" blindato IP65
- PC con processore i3
- Connessione WIFI o RJ45
- Grado di protezione IP55

Dimensioni

(il modello illustrato quale esempio)

- Altezza 1100 mm
- Altezza con monitor 1530 mm
- Larghezza 710 mm
- Profondità 750 mm

Configurazione prodotto illustrato

- 2 cassette LPC h. 75 mm con 18 scomparti
- 6 cassette LPC h. 75 mm
- 2 cassette LPC h. 150 mm

Le dimensioni degli scomparti possono essere adeguate alle misure degli articoli immagazzinati.

Robustezza e personalizzazione

Gli armadi sono progettati e costruiti per resistere nel tempo in qualsiasi ambiente.

La finitura è a polvere epossipoliestere in qualsiasi colorazione della gamma RAL.

Esempi di suddivisione dei cassette con un'altezza frontale di 75, 100, 150 mm (massimo 54 scomparti per cassetto).



SERIE “ROTO LOCKERS DPI”

Automazione.
L'evoluzione
della logistica

**Gestione automatizzata
della logistica del
materiale utensile**

**Immediato accesso
per tutti, in qualsiasi
momento della
giornata, ai materiali
di consumo.**

**Interfaccia semplice e
intuitiva, affidabilità e
sicurezza, con qualità
estetica e design.**



Caratteristiche tecniche

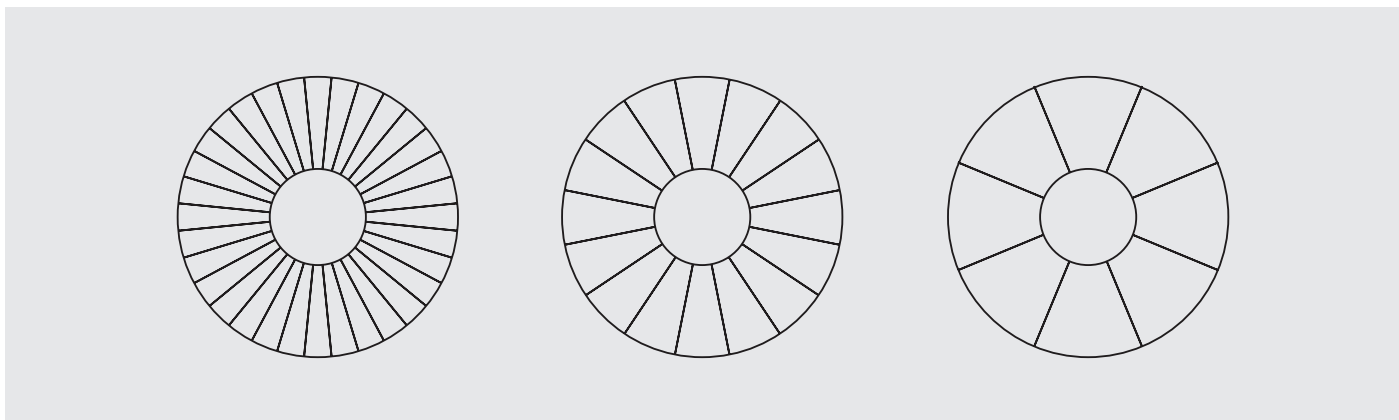
- Tensione di alimentazione 220 volt
- Potenza massima 500 W
- Touch-screen da 15" blindato IP65
- PC con processore i3
- Connessione WIFI o RJ45
- Grado di protezione IP55
- Protetto contro l'accesso di corpi solidi
- Di dimensione inferiore a 1 mm
- Protetto contro i getti d'acqua.

Caratteristiche meccaniche

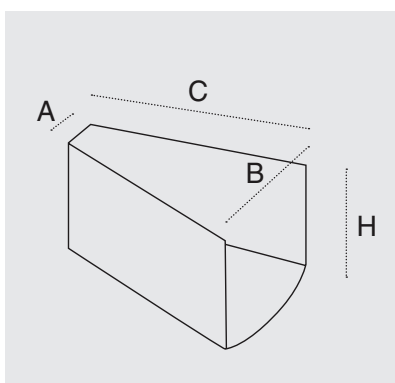
- La speciale struttura di trasmissione dei movimenti rende il sistema molto affidabile e non richiede particolare manutenzione.
- Il magazzino è costruito integralmente in acciaio trattato per evitare la ruggine, l'ossidazione e le deformazioni imputabili alla temperatura e/o peso.

Dimensioni

- Altezza 1830 mm
- Larghezza 900 mm
- Profondità 890 mm



	12 PIATTI	14 PIATTI	15 PIATTI
8 SPICCHI	88	112	120
16 SPICCHI	192	224	240
32 SPICCHI	384	448	480
H PIATTO	110 mm	4* 110 mm 10* 88 mm	85mm
ALTEZZA SPORTELLO	100 mm	4* 100 mm 10* 80 mm	80 mm
LARGHEZZA SPORTELLO	115 mm	115 mm	115 mm



	8 SPICCHI	10 SPICCHI	16 SPICCHI	24 SPICCHI	32 SPICCHI
A	88	112	120	112	112
B	192	224	240	224	224
C	384	448	480	448	448

SERIE “LOCKER MAX”

Automazione.
L'evoluzione
della logistica

**Gestione automatizzata
della logistica del
materiale di medie e
piccole dimensioni**

**Una soluzione
completa per
l'approvvigionamento,
lo stoccaggio e la
distribuzione di
prodotti, utensili e parti
di ridotte dimensioni.**



**Accesso immediato, in qualsiasi
momento della giornata, ai materiali
di consumo senza alcun presidio
umano.**

**Interfaccia semplice e intuitiva,
affidabilità e sicurezza, in una linea
di soluzioni attente a soddisfare
diverse esigenze di spazio con
qualità estetica e design.**

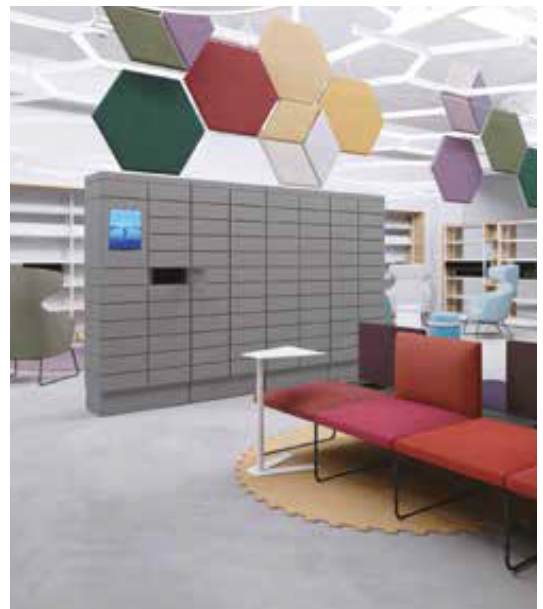


Il modello M1335 Master a 20 sportelli, schermo touch da 15'' (700x400x1830 mm)



Il modello M2135 Slave a 16 sportelli (700x400x1938 mm)

Pulizia delle forme, attenzione al design contemporaneo, adattabilità ad ogni ambiente





Differenti sistemi di chiusura degli sportelli

Sistemi di chiusura

Gli armadi sono dotati, in qualsiasi configurazione, di un meccanismo di emergenza che consente l'apertura contemporanea di tutti gli sportelli.

Tale apertura, oltre che in caso di necessità, può anche essere programmata perché, in particolari momenti della giornata o in circostanze specifiche, il gestore possa avere accesso a tutti i vani di deposito.

Può essere, ad esempio, il caso del guardaroba all'interno di un edificio pubblico dove il periodo di utilizzo del deposito non può superare l'orario di apertura al pubblico della struttura.

Le tipologie di chiusura principali sono:

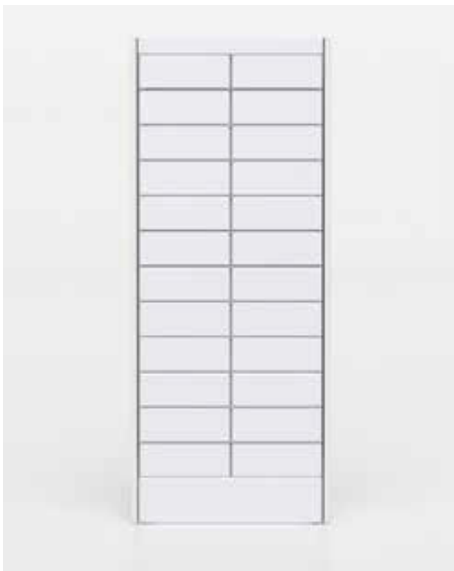
- Serratura a cilindro con chiave in duplice copia, con o senza cauzione;
- Serratura a combinazione digitale e lettore RFID, funzionamento senza cablaggio, attivabile mediante codice digitato sul tastierino oppure con badge, braccialetto RFID o smartphone;
- A gestione elettronica, su armadio cablato, attivabile mediante l'identificazione dell'utente tramite lettore badge compatibile con qualsiasi tecnologia e schermo touch da 15", integrabile su sistemi RFID esistenti che consentono la rilevazione in tempo reale, da remoto, delle informazioni relative agli accessi.

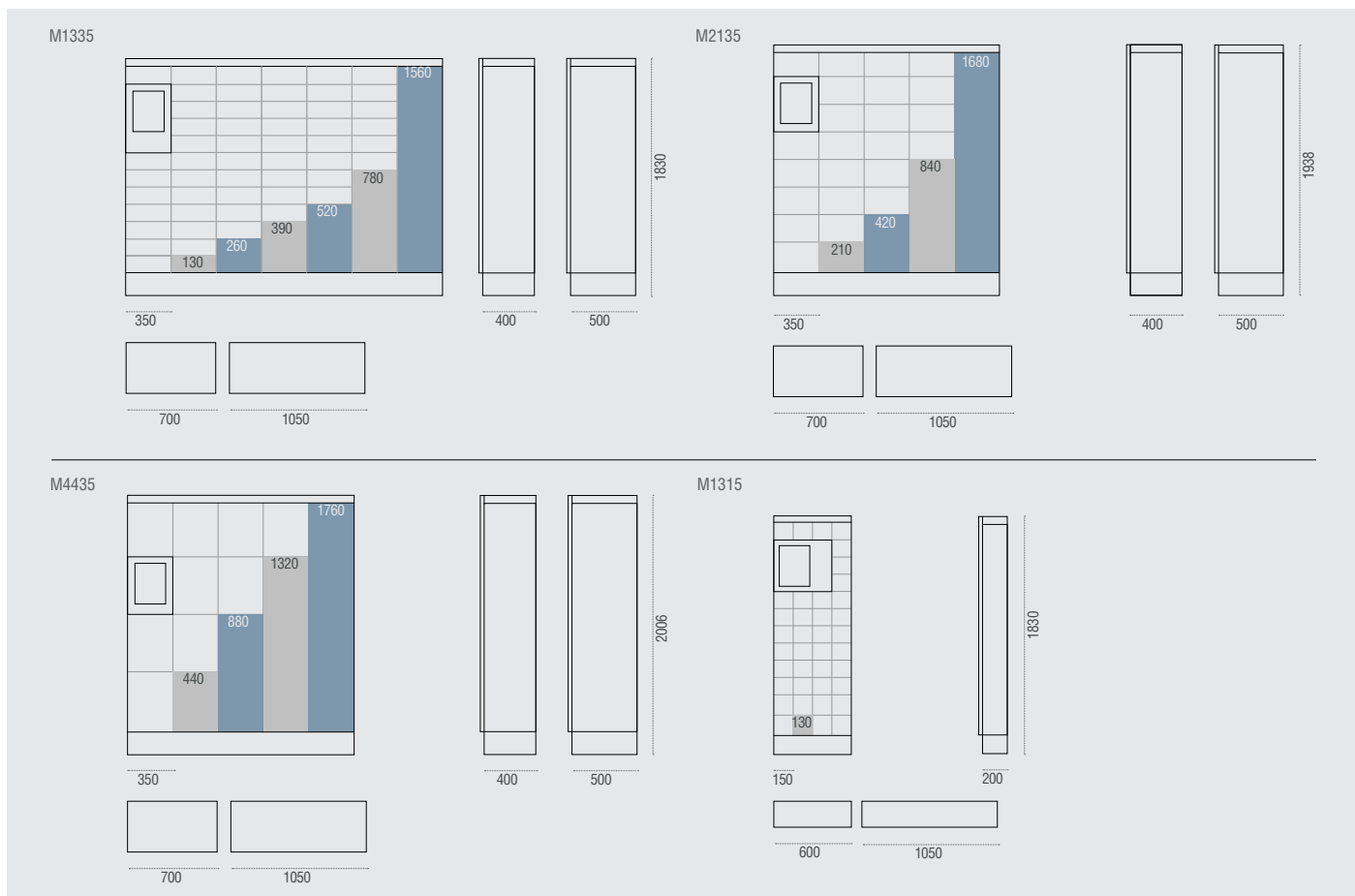
Esempi di modularità del sistema:

A - modulo Slave

B - modulo Master

C - modulo Master + Slave





Modularità e dimensioni

Gli armadi sono disponibili come modulo Slave, con sportelli; modulo Master, con sportelli e schermo touch da 15"; modulo Master Easy con sportelli e monitor da 7"; nelle configurazioni a 2 o 3 colonne.

Le larghezze sono di 700 mm e 1050 mm; le profondità sono di 400 mm e 500 mm. Il programma si sviluppa in altezza aggregando elementi sovrapposti secondo tre moduli di 130 mm, 210 mm e 440 mm.

Gli sportelli, e i relativi vani, sono quindi disponibili nelle altezze di 130 - 210 - 260 390 - 420 - 440 - 520 - 780 - 840 - 880 1320 - 1560 - 1680 e 1760 mm per un totale di 14 misure di sportello.

Il sistema comprende anche una versione per piccoli oggetti che si sviluppa su una griglia di 150x130 mm, a 4 e 7 colonne, profondità 200 mm.

L'ampia varietà dimensionale degli scomparti liberamente configurabili consente a ciascuno di costruire il proprio armadio adattandolo perfettamente alle specifiche esigenze, sia in funzione del materiale da contenere che dei limiti architettonici dell'ambiente in cui va inserito.

Oltre alle dimensioni sopraelencate sono possibili soluzioni personalizzabili.

Robustezza e personalizzazione

Gli armadi sono progettati e costruiti per resistere nel tempo in qualsiasi ambiente, sono di facile utilizzo e dotati di un'interfaccia capace di comunicare con i più comuni sistemi gestionali.

Sono espandibili, frazionabili e riconfigurabili.

In ogni scomparto è possibile integrare una o più prese elettriche o USB di ricarica o un allacciamento alla rete informatica.

Gli sportelli possono essere dotati di un oblò con vano illuminato.

La finitura è a polvere epossipoliestere in qualsiasi colorazione della gamma RAL ed è possibile rivestire l'armadio con una personalizzazione grafica, includendo ad esempio il logo aziendale o immagini suggestive, trasformandolo in uno strumento di comunicazione.



via Asmara, 7 · 21052 Busto Arsizio (VA) · Italy

T +39 0331 350 000 · info@palearicarlo.com

palearicarlo.com | Seguici su  