



**PALEARICARLO**



**NEW  
PRODUCTS**



**TAUMAX**



**DINE**  
DINE GROUP

# MANDRINI PER PINZE ER



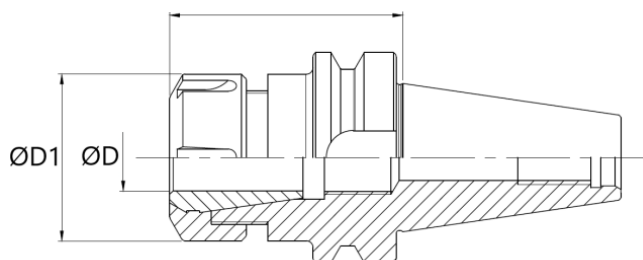
# BT-TXER ER Collect Chuck

G2.5

G value

12,000

Max RPM



DESCRIZIONE	ØD	ØD <sub>1</sub>	L	G	GHIERA	Fig	RICHIEDI PREZZO
BT40-TXER16-100	1.0-10.0	28	100	M10	ER16-R	1	
BT40-TXER20-100	1.0-13.0	34	100	M12	ER20-R	1	
BT40-TXER25-100	2.0-16.0	42	100	M16	ER25-RU	2	
BT40-TXER32-70	2.0-20.0	50	70	M22X1.5	ER32-RU	2	
BT40-TXER32-100	2.0-20.0	50	100	M22X1.5	ER32-RU	2	
BT40-TXER32-130	2.0-20.0	50	130	M22X1.5	ER32-RU	2	
BT40-TXER32-160	2.0-20.0	50	160	M22X1.5	ER32-RU	2	
BT50-TXER20-100	1.0-13.0	34	100	M12	ER20-R	1	
BT50-TXER25-100	2.0-16.0	42	100	M16	ER25-RU	2	
BT50-TXER32-100	2.0-20.0	50	100	M22X1.5	ER32-RU	2	
BT50-TXER32-160	2.0-20.0	50	160	M22X1.5	ER32-RU	2	

## GHIERA

Fig.1

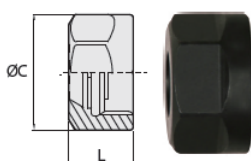
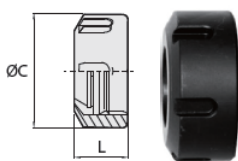


Fig.2



Descrizione	ØC(mm)	L(mm)	G	Fig
ER16-R	28	17.5	M22X1.5	1
ER20-R	34	19	M25X1.5	1
ER25-RU	42	20	M32X1.5	2
ER32-RU	50	22.5	M40X1.5	2



Verifica la disponibilità sul nostro shop

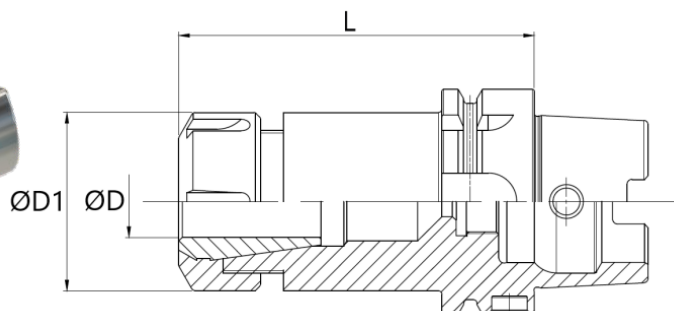
# HSK-TXER ER Collect Chuck

**G2.5**

G value

**30,000**

Max RPM



DESCRIZIONE	ØD	ØD <sub>1</sub>	L	G	GHIERA	Fig	RICHIEDI PREZZO
HSK63A-TXER16-100	1.0-10.0	28	100	M10	ER16-R	1	
HSK63A-TXER20-100	1.0-13.0	35	100	M12	ER20-R	1	
HSK63A-TXER25-130	2.0-16.0	42	130	M16	ER25-RU	2	
HSK63A-TXER32-80	2.0-20.0	50	80	M22X1.5	ER32-RU	2	
HSK63A-TXER32-100	2.0-20.0	50	100	M22X1.5	ER32-RU	2	
HSK63A-TXER32-130	2.0-20.0	50	130	M22X1.5	ER32-RU	2	
HSK63A-TXER40-80	11.0-32.0	63	80				



# SK-TXER ER Collect Chuck

**SK40**
**G2.5**
**25,000**

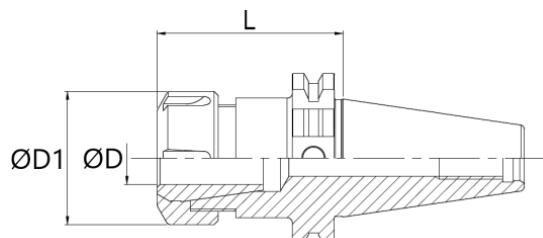
G value

Max RPM

**SK50**
**G6.3**
**15,000**

G value

Max RPM



DESCRIZIONE	ØD	ØD <sub>1</sub>	L	G	GHIERA	Fig	RICHIEDI PREZZO
SK40-TXER16-100	1.0-10.0	28	100	M10	ER16-R	1	
SK40-TXER20-100	1.0-13.0	34	100	M12	ER20-R	1	
SK40-TXER20-160	1.0-13.0	34	160	M12	ER20-R	1	
SK40-TXER25-70	2.0-16.0	42	70	M16	ER25-RU	2	
SK40-TXER25-100	2.0-16.0	42	100	M16	ER25-RU	2	
SK40-TXER25-160	2.0-16.0	42	160	M16	ER25-RU	2	
SK40-TXER32-70	2.0-20.0	50	70	M22X1.5	ER32-RU	2	
SK40-TXER32-100	2.0-20.0	50	100	M22X1.5	ER32-RU	2	
SK40-TXER32-160	2.0-20.0	50	160	M22X1.5	ER32-RU	2	
SK50-TXER20-100	1.0-13.0	34	100	M12	ER20-R	1	
SK50-TXER25-100	2.0-16.0	42	100	M16	ER25-RU	2	
SK50-TXER25-160	2.0-16.0	42	160	M16	ER25-RU	2	
SK50-TXER32-100	2.0-20.0	50	100	M22X1.5	ER32-RU	2	
SK50-TXER32-160	2.0-20.0	50	160	M22X1.5	ER32-RU	2	

## GHIERA

Fig.1

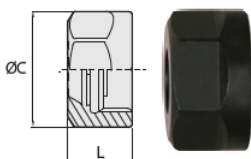
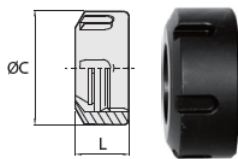


Fig.2



Descrizione	ØC(mm)	L(mm)	G	Fig
ER16-R	28	17.5	M22X1.5	1
ER20-R	34	19	M25X1.5	1
ER25-RU	42	20	M32X1.5	2
ER32-RU	50	22.5	M40X1.5	2



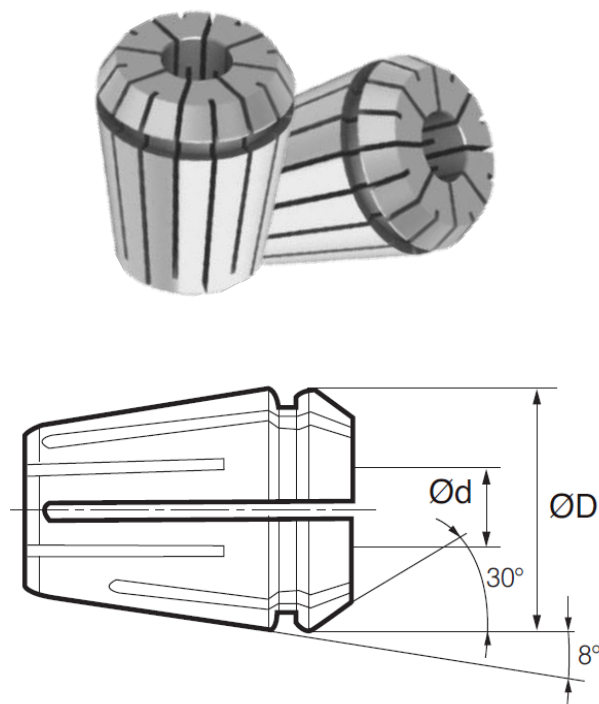
Verifica la disponibilità  
sul nostro shop

# PINZE ER STANDARD

DESCRIZIONE	Ød	ØD	RICHIEDI PREZZO
ER11-1.0-M	1	11,5	
ER11-2.0-M	2	11,5	
ER11-3.0-M	3	11,5	
ER11-4.0-M	4	11,5	
ER11-5.0-M	5	11,5	
ER11-6.0-M	6	11,5	
ER11-7.0-M	7	11,5	
ER11-8.0-M	8	11,5	

DESCRIZIONE	Ød	ØD	RICHIEDI PREZZO
ER16-1.0-M	1	17	
ER16-1.5-M	1.5	17	
ER16-2.0-M	2	17	
ER16-2.5-M	2.5	17	
ER16-3.0-M	3	17	
ER16-4.0-M	4	17	
ER16-5.0-M	5	17	
ER16-6.0-M	6	17	
ER16-7.0-M	7	17	
ER16-8.0-M	8	17	
ER16-10.0-M	10	17	

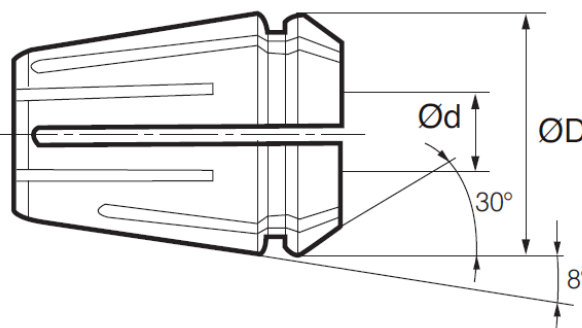
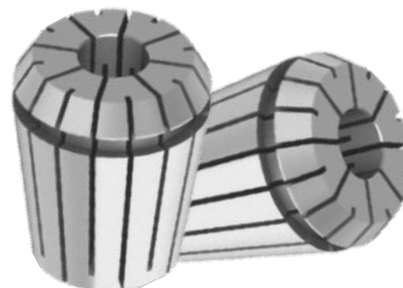
DESCRIZIONE	Ød	ØD	RICHIEDI PREZZO
ER20-3.0-M	3	21	
ER20-4.0-M	4	21	
ER20-5.0-M	5	21	
ER20-6.0-M	6	21	
ER20-8.0-M	8	21	
ER20-10.0-M	10	21	
ER20-12.0-M	12	21	



DESCRIZIONE	Ød	ØD	RICHIEDI PREZZO
ER25-3.0-M	3	26	
ER25-4.0-M	4	26	
ER25-5.0-M	5	26	
ER25-6.0-M	6	26	
ER25-8.0-M	8	26	
ER25-9.0-M	9	26	
ER25-10.0-M	10	26	
ER25-12.0-M	12	26	
ER25-14.0-M	14	26	
ER25-15.0-M	15	26	
ER25-16.0-M	16	26	
ER25-17.0-M	17	26	
ER25-18.0-M	18	26	
ER25-19.0-M	19	26	
ER25-20.0-M	20	26	



# PINZE ER STANDARD



DESCRIZIONE	Ød	ØD	RICHIEDI PREZZO
ER32-2.0-M	2	33	
ER32-2.5-M	2.5	33	
ER32-3.0-M	3	33	
ER32-4.0-M	4	33	
ER32-5.0-M	5	33	
ER32-6.0-M	6	33	
ER32-7.0-M	7	33	
ER32-8.0-M	8	33	
ER32-9.0-M	9	33	
ER32-10.0-M	10	33	
ER32-11.0-M	11	33	
ER32-12.0-M	12	33	
ER32-13.0-M	13	33	
ER32-14.0-M	14	33	
ER32-15.0-M	15	33	
ER32-16.0-M	16	33	
ER32-17.0-M	17	33	
ER32-18.0-M	18	33	
ER32-19.0-M	19	33	
ER32-20.0-M	20	33	
ER32-21.0-M	21	33	
ER32-22.0-M	22	33	

DESCRIZIONE	Ød	ØD	RICHIEDI PREZZO
ER40-11.0-M	11	41	
ER40-12.0-M	12	41	
ER40-13.0-M	13	41	
ER40-14.0-M	14	41	
ER40-15.0-M	15	41	
ER40-24.0-M	24	41	
ER40-25.0-M	25	41	
ER40-30.0-M	30	41	
ER40-32.0-M	32	41	



Verifica la disponibilità  
sul nostro shop



# PALEARICARLO

via Asmara, 7 - 21052 Busto Arsizio - Italia • T +39 0331 350 000  
ordini@palearicarlo.com • [www.palearicarlo.com](http://www.palearicarlo.com)